

Beépítési és üzembe helyezési útmutató

Gratulálunk! Ön egy magas színvonalú terméket választott.
Annak érdekében, hogy minden kitűnően működjön, kérjük olvassa el az alábbi leírást.

Vízkiállítás:

A falból történő vízkiállásnál vegyük figyelembe, hogy a **keverőcsap jobb és bal oldalra** egyaránt szerelhető tehát a kiállítás kialakítása előtt konzultáljunk a megrendelővel, hogy melyik oldalon szeretné használni a csapot.

A termékhez mellékelt **flexibilis cső 17,5 cm** hosszúságú tehát ezt is érdemes figyelembe venni amennyiben a gyári csövet szeretnék felhasználni.

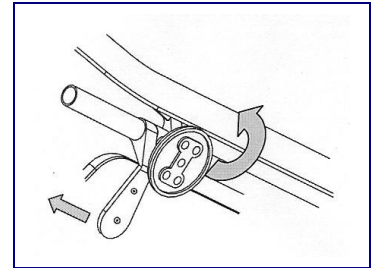


Amennyiben a helyiségben már meglévő vízkiállásra szeretnék csatlakoztatni a terméket, abban az esetben a flexibilis csővel azonos termékkel csatlakoztassuk, vagy használjunk króm csövet.

A bidés wc ülőke működése közben a vízvezetékben levő nyomásnak 0,5-5 bar között kell lennie. Mielőtt elkezdené a beszerelést, egy szakemberrel érdemes átnézetni a vízvezetékét, hogy semmi ne akadályozza a víz áramlását.

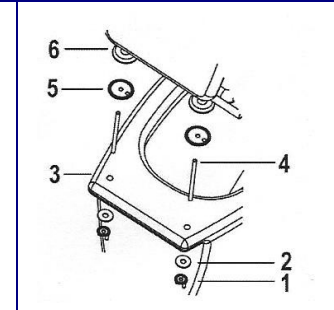
Rögzítés:

Győződjön meg róla, hogy a lyukak és a tengely méretei összeillenek-e. A szerelést könnyítendő a rögzítő-„tappancsokon” elhelyeztünk néhány lyukat, mely jobb beállítást eredményez a tengelyen. Amennyiben ez nem lenne elegendő, szétszerelés után a rögzítő kart 180 fokban elfordítjuk, mint a lent található ábra is mutatja.



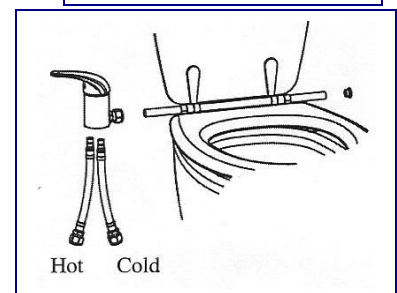
Összeállítás

A mellékelt ábra szerint rögzítse a csavarokat (4) a WC deszkához (6). Illessze az alátéteket (5) a csavarokra (4), majd erre tegyük rá a „tappancsokat” (6). Az így összeszerelt deszkát tegyük a csészére (3), majd alulra tegyük az alátéteket(2), és csavarjuk rá szorosan a szárnyas anyát (1).



Üzembe helyezés

Illesszük a keverőcsapot a helyére, és rögzítsük alátéttel és csavarral. Szorítsuk a keverőcsap tappancsát a bekötőcsőhöz, úgy, hogy ne mozogjon. Hozzákötjük a flexibilis csöveket a hálózathoz (DX- hideg víz, SX- meleg víz), majd ellenőrizzük, hogy tart-e a kötés. Nyissuk ki a csapot és győződjünk meg róla, hogy rendeltetésszerűen működik-e a készülék.



A beszerelést minden esetben bízzuk jól képzett szakemberre !!!

Karbantartás

Ez a termék nem igényel különleges tisztítást, időnként a szellőztető öblítsük le ecettel. A krómozott és zománcozott részeket ne tisztítsuk durva felületű ronggyal, vagy csiszoló, karcoló, maró hatású tisztítószerrel. A csapra ajánljuk szűrő használatát.

A termékre számla ellenében a vásárlástól számított **3 ÉV GARANCIÁT** biztosítunk.